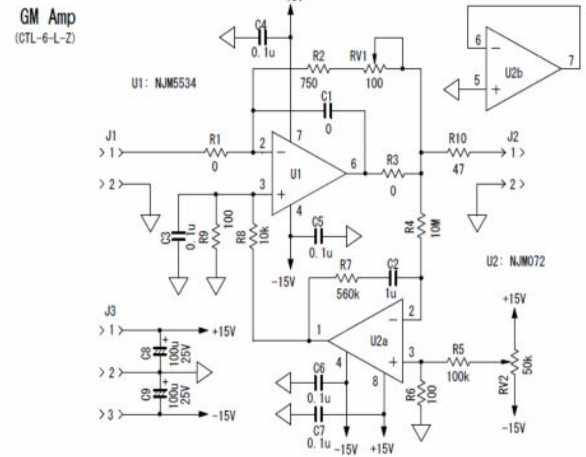
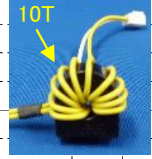
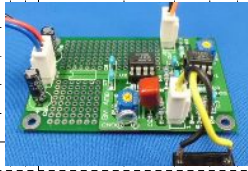
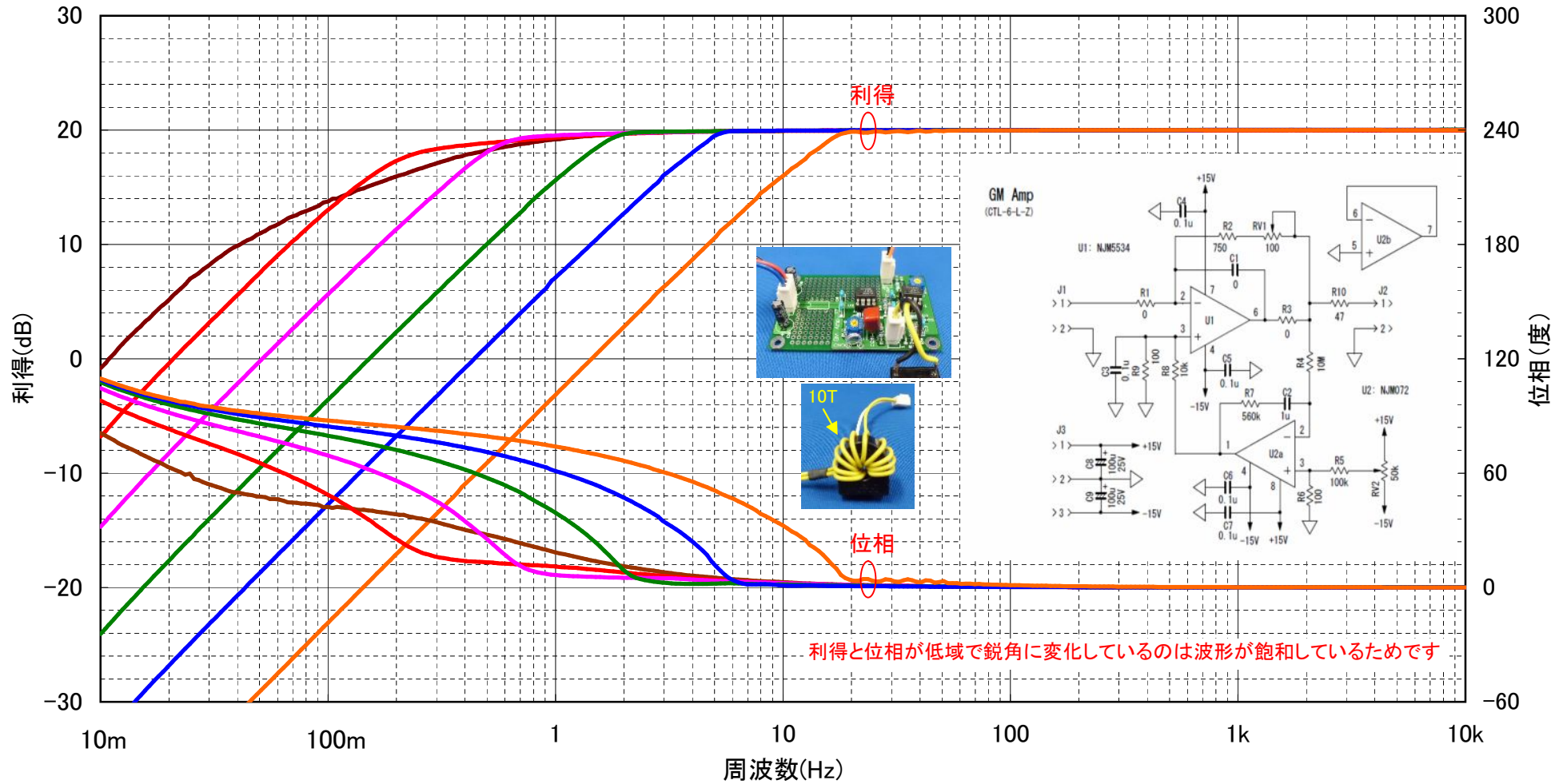


U_RD 電流センサ (CTL-6-L-Z) 利得・位相一周波数特性



- 0.03AT利得
- 0.1AT利得
- 0.3AT利得
- 1AT利得
- 3AT利得
- 10AT利得
- 0.03AT位相
- 0.1AT位相
- 0.3AT位相
- 1AT位相
- 3AT位相
- 10AT位相